

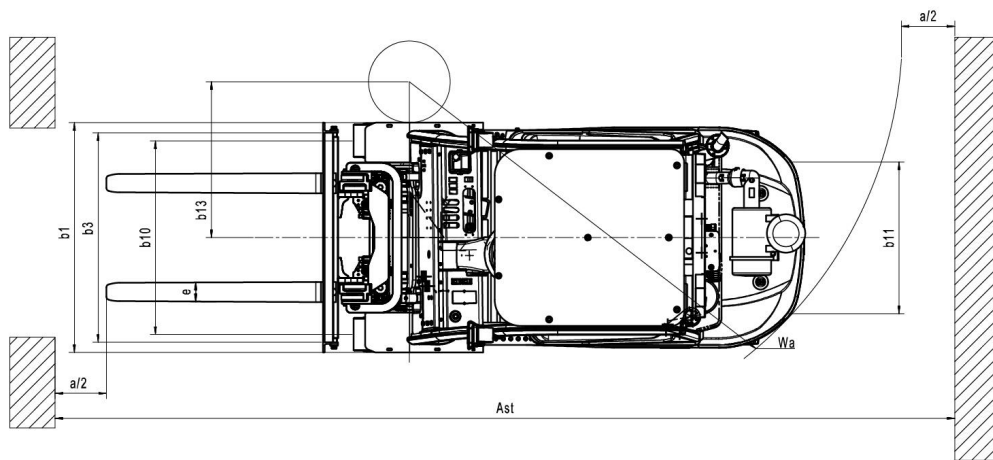
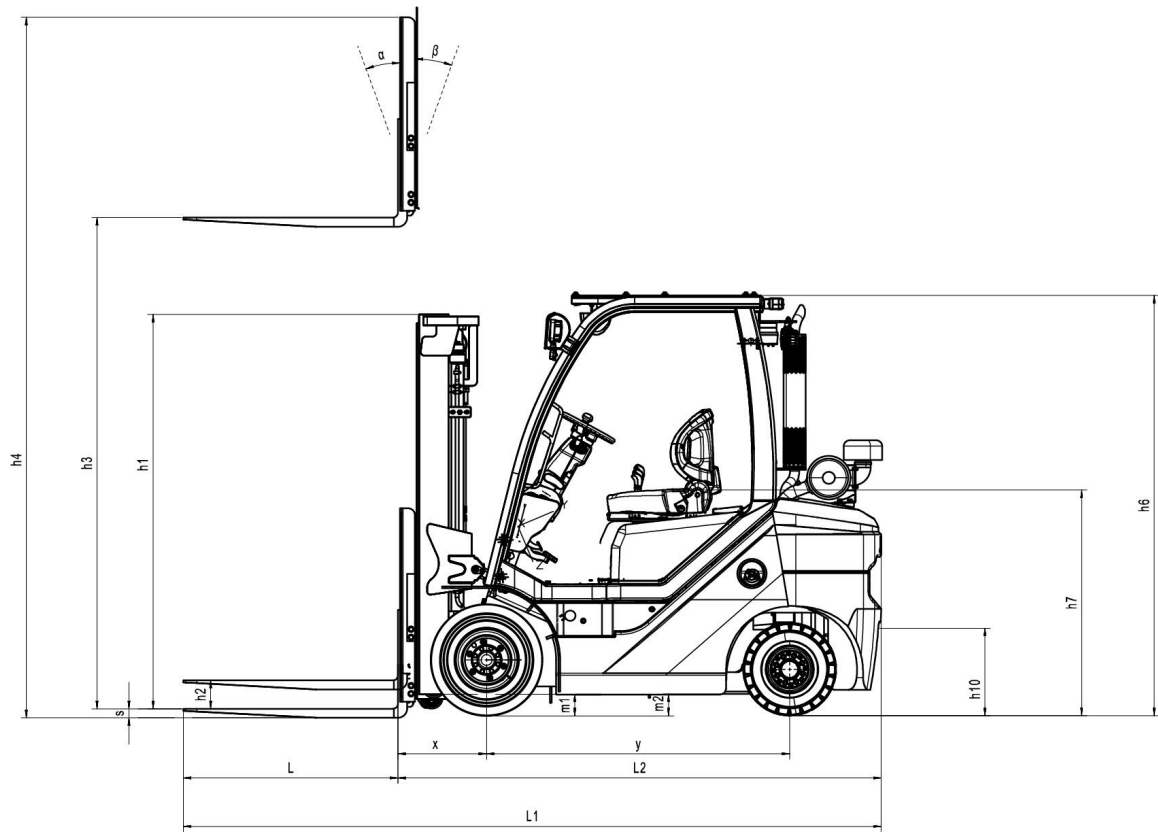
# Baoli

## KBD 15-20+



Baoli

1.1	Hersteller		KION BAOLI
1.2	Typzeichen des Herstellers		KBD 18+ EU5
1.3	Antrieb: Elektro, Diesel, Benzin, Treibgas		Diesel
1.4	Bedienung		Sitzen
1.5	Nenntragfähigkeit / Nennlast	Q (t)	1.8
1.6	Lastschwerpunktabstand	c (mm)	500
1.8	Lastabstand, Mitte der Antriebsachse zu Gabelzinken	x (mm)	435
1.9	Radstand	y (mm)	1500
2.1	Eigengewicht inkl. Batterie	Kg	3250
2.2	Achslast mit Last vorn/hinten	Kg	4370/680
2.3	Achslast ohne Last vorn/hinten	Kg	1320/1930
3.1	Bereifung		SE
3.2	Reifengröße, vorn		6,50-10-14PR
3.3	Reifengröße, hinten		5,00-8-10PR
3.6	Spurweite, vorn	b10 (mm)	940
3.7	Spurweite, hinten	b11 (mm)	920
4.1	Neigung Hubgerüst/Gabelträger vor/zurück	α/β (°)	6/12
4.2	Höhe Hubgerüst eingefahren	h1 (mm)	2002
4.3	Freihub	h2 (mm)	128
4.4	Hub	h3 (mm)	3000
4.5	Höhe Hubgerüst ausgefahren	h4 (mm)	4040
4.7	Höhe über Schutzdach	h6 (mm)	2085
4.8	Sitzhöhe	h7 (mm)	1140
4.12	Kupplungshöhe	h10 (mm)	220
4.19	Gesamtlänge	l1 (mm)	3316
4.20	Länge einschließlich Gabelrücken	l2 (mm)	2396
4.21	Gesamtbreite	b1/b2 (mm)	1140
4.22	Gabelzinkenmaße	s/e/l (mm)	35x120x1070
4.23	Gabelträger nach ISO 2328. Klasse/Form A, B		II A
4.24	Gabelträgerbreite	b3 (mm)	1040
4.31	Bodenfreiheit mit Last unter Hubgerüst	m1 (mm)	110
4.32	Bodenfreiheit, Mitte Radstand	m2 (mm)	105
4.34.1	Arbeitsgangbreite bei Palette 1000 x 1200 quer	Ast (mm)	3815
4.34.2	Arbeitsgangbreite bei palette 800 x 1200 längs	Ast (mm)	4015
4.35	Wenderadius	Wa (mm)	2180
4.36	Kleinster Drehpunktabstand	b13 (mm)	601.5
5.1	Fahrgeschwindigkeit, mit/ohne Last	km/h	17/17
5.2	Hubgeschwindigkeit, mit/ohne Last	m/s	0,590/0,760
5.3	Senkgeschwindigkeit, mit/ohne Last	m/s	0,480/0,430
5.5	Zugkraft mit/ohne Last	kN	15/10
5.7	Steigfähigkeit mit/ohne Last	%	20
5.10	Betriebsbremse		Mech/Hyd
7.1	Motorhersteller/Motortyp		Hyundai DM02 EU5
7.2	Motorleistung nach ISO 1585	kW	36.4
7.3	Nenn Drehzahl	min-1	2400
7.4	Zylinderanzahl/Hubraum	cm3	4/2400
7.5	Kraftstoffverbrauch nach VDI-zyklus	l/h or kg/h	2,2 l/h
7.9	Bordnetzspannung	V	12
8.1	Art der Fahrsteuerung		Hydrodynamisch
10.4	Kraftstofftank Inhalt	l/kg	54
10.8	Anhängerkupplung. Art, typ DIN		Stift



KBD 18+ EU5

Masttyp	H3	Nenntragfähigkeit - Lastschwerpunkt 500 mm	Nenntragfähigkeit - Lastschwerpunkt 500 mm - mit Seitenschieber	Nenntragfähigkeit - Lastschwerpunkt 500 mm - mit Integrierter Seitenschieber	H1	H4 mit Lastschutzgitter	H2 ohne Lastschutzgitter	H2 mit Lastschutzgitter	Neigungswinkel vorn/hinten
Teleskopisch	3000	1800	1650	1650	2002	4041	128	128	6/12
	3300	1800	1650	1650	2152	4341	128	128	6/12
	4000	1800	1650	1650	2552	5041	128	128	6/8
	4500	1800	1650	1650	2802	5541	128	128	6/6
	5000	1800	1200	1200	3052	6041	128	128	3/6
VFM duplexmast	3000	1800	1650	1650	2002	4041	1411	1001	6/12
	4000	1800	1650	1650	2552	5041	1961	1551	6/8
VFHM triplexmast	4350	1800	1650	1650	2102	5391	1489	1101	6/6
	4500	1800	1650	1650	2152	5541	1539	1151	6/6
	4700	1800	1650	1650	2217	5741	1604	1216	6/6
	4800	1800	1650	1650	2252	5841	1639	1251	6/6
	5000	1680	1080	1080	2395	6041	1782	1394	6/6
	5500	1320	720	720	2629	6541	2016	1628	3/6
	6000	1020	420	420	2862	7041	2249	1861	3/6

## KBD/G 15-20+



Die Gabelstapler KBD/G 15-20+ sind erhältlich mit einer Tragfähigkeit von 1,5, 1,8 oder 2,0 t. Die einfache und robuste Bauweise ist für Produktivität und herausragende Stabilität ausgelegt.

Die KBD+ sind mit Diesel EU5 HDI-Motoren ausgestattet. Die KBG+ sind mit CE-konformen Deutz LPG-Motoren erhältlich.

Die Gabelstapler KBD/G 15-20+ sind vielseitig und für verschiedene Anwendungen ideal geeignet.

Gute Manövrierfähigkeit und geschmeidiges Fahrverhalten sind mit dem hydrodynamischen Getriebe von KION garantiert. Dank hervorragender Stabilität sind hohe

Tragfähigkeit und Sicherheit unter allen Einsatzbedingungen gewährleistet. Die Modelle KBD+ und KBG+ sind die perfekte Wahl für alle, die ein solides Qualitätsprodukt suchen.

Die Stapler der Baureihen KBD+ und KBG+ sind mit wichtigen Fahrhilfen ausgerüstet: elektronischer Fahrrichtungswahlschalter, leicht zugängliche Hydraulikhebel, Armaturentafel mit Multifunktionsdisplay und Feststellbremse mit Pedalbetätigung. Die geräumige Kabine garantiert uneingeschränkte Sicht und guten Fahrkomfort. Die Qualität der Bauteile und die gute Zugänglichkeit für Wartungsarbeiten garantieren herausragende Zuverlässigkeit.

### Technologie

- ✓ Hochwertiges und präzises hydrodynamisches Getriebe
- ✓ Komplett abgekoppelter Fahrerarbeitsplatz
- ✓ Inchpedal für hochpräzise Handhabung
- ✓ Robuster Mast: zwei Stufen, zwei Stufen mit Freihub, drei Stufen mit Freihub
- ✓ Hubzylinder beim Absenken gefedert
- ✓ Elektronische Fahrtrichtungswahl
- ✓ Metall-Motorhaube für maximale Widerstandskraft und Funktionalität
- ✓ Einfacher Zugriff auf alle Komponenten

### Ergonomie und Arbeitsplatz

- ✓ Robuste Fahrerkabine mit hervorragender Sicht
- ✓ Lenkrad mit verringertem Durchmesser (300mm) für hervorragende Manövrierfähigkeit
- ✓ Seitliche Hebel standardmäßig
- ✓ Armaturentafel mit Multifunktionsdisplay
- ✓ Feststellbremse mit Fußbetätigung
- ✓ Sitz und Lenksäule sind verstellbar
- ✓ Hubhebel und Rückhebel mit Hupenschalter
- ✓ Großes und komfortables Fahrertrittbrett
- ✓ Halb- und Vollkabine erhältlich

